

KM ベンチ マニュアルブック



Concept

建築家アトリエ・ワン監修、北本らしい"顔"の駅前
つくりプロジェクトによるKMベンチは、わずかな
補強材があれば、合板1枚でできるデザインです。
1800mm×450mmの天板は大人が3人座れる大き
さ。組み合わせることで、多様な使い方ができます。
2台並べると縁台に、2台積むと作業台に、3台を積
むとカウンターに使えます。

Rules

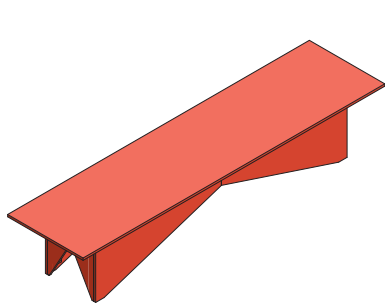
KMベンチは、下記の二つの条件を守れば、誰でも自由に製
作して良いベンチです。

1. 製作する際は、アトリエ・ワンのクレジットを明記。
2. この図面をもとに作成したベンチを販売してはならない。

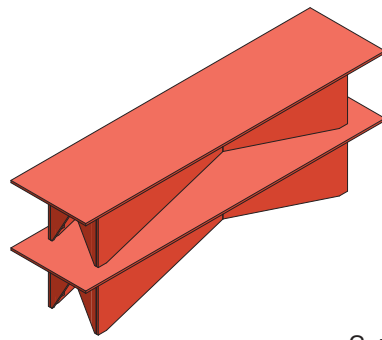
※製作したベンチについては、北本市役所、アトリエ・ワンは、一切責任を負いません。

KM ベンチは、組み合わせ方によっていろいろな場面に応じた家具に変身します。

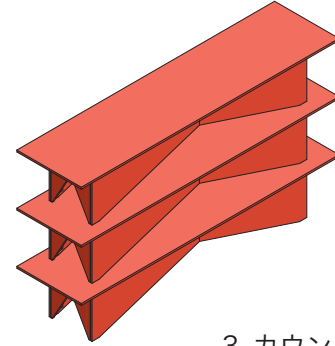
KM ベンチの使い方
(基本型)



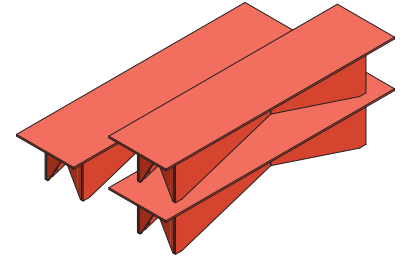
1. ベンチ



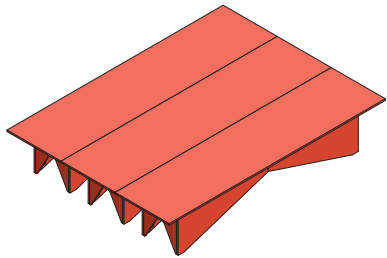
2. 机



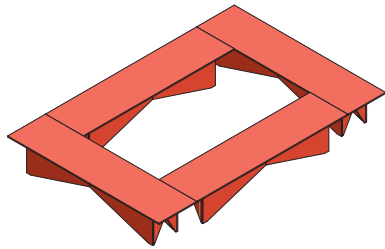
3. カウンター



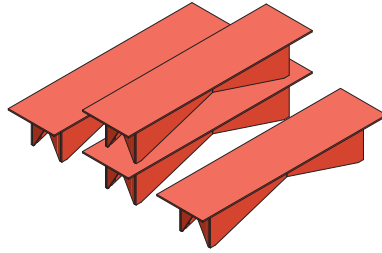
4. 勉強机



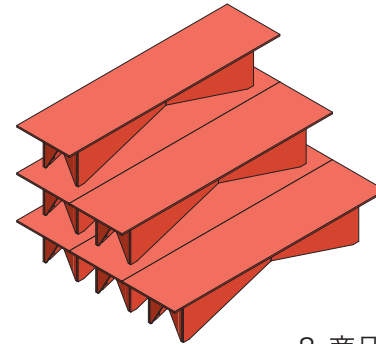
5. 縁台



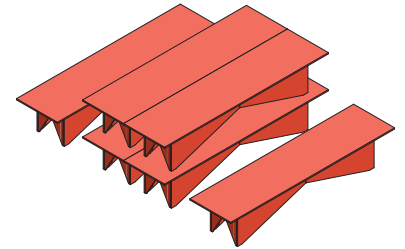
6. 井戸端会議



7. 受付

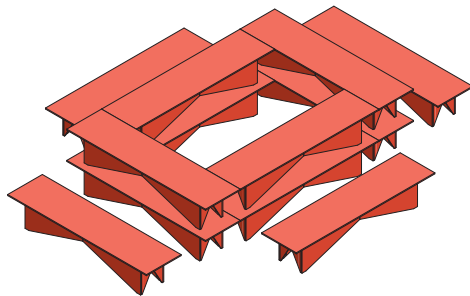


8. 商品棚

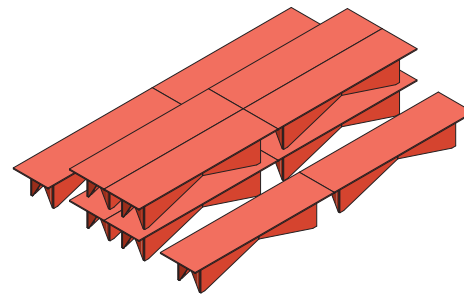


9. ダイニングテーブル

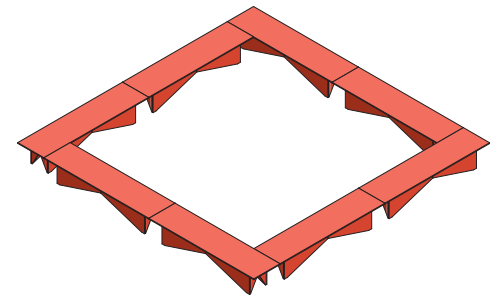
KM ベンチの使い方
(応用編)



1. 会議に

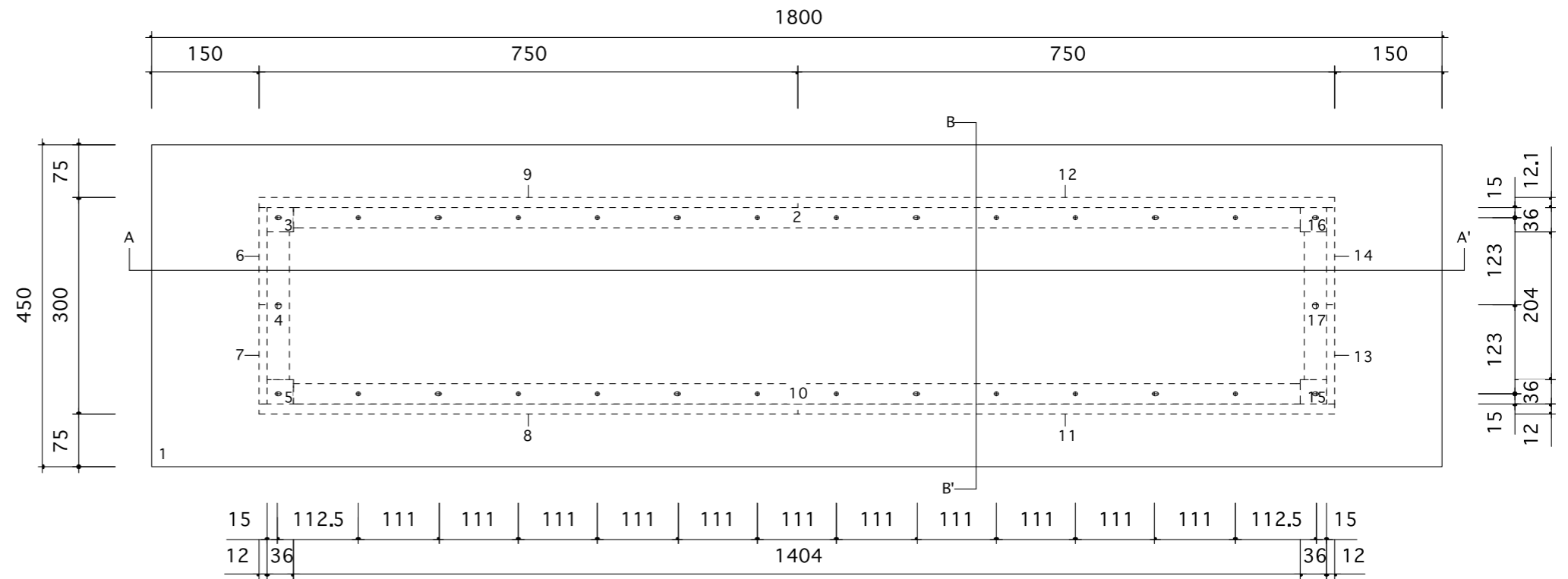


2. 食卓に

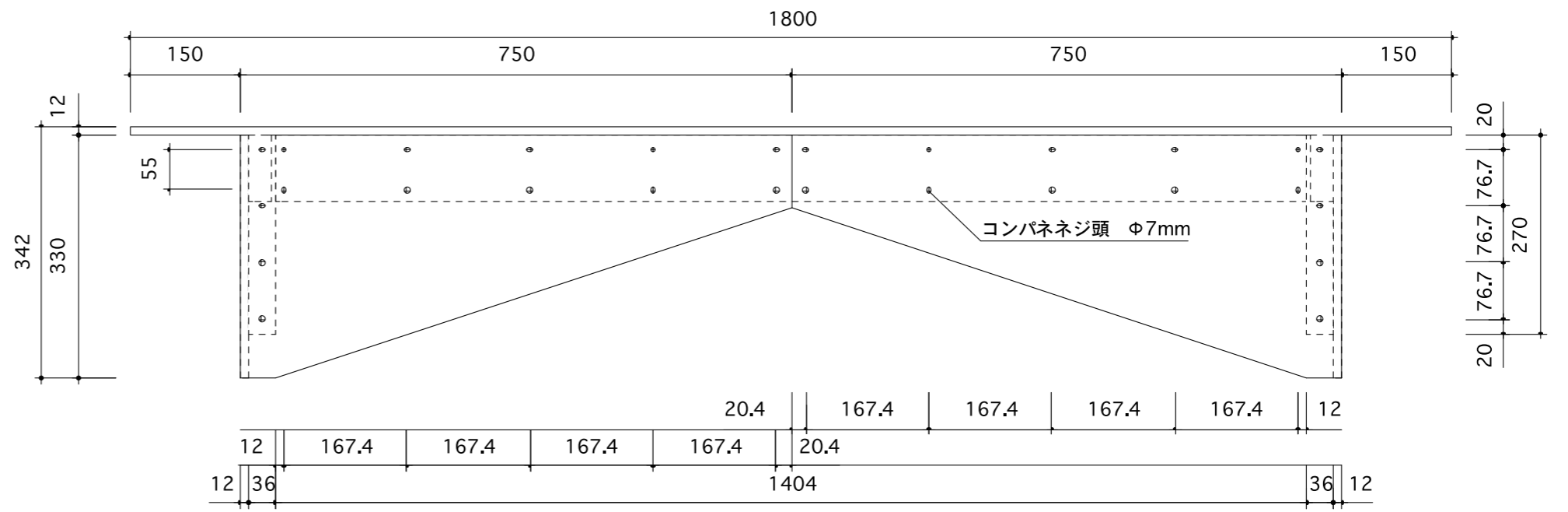
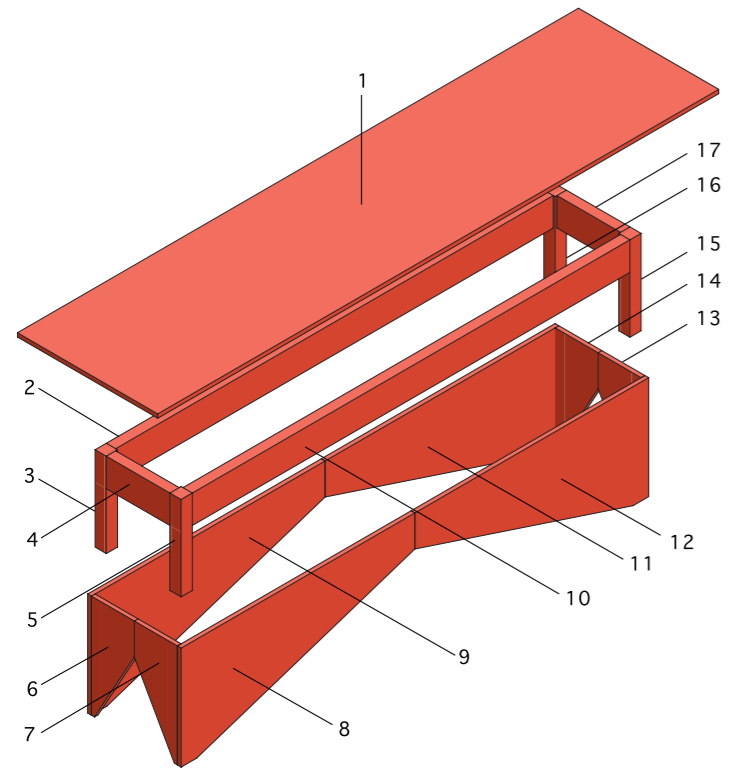


3. 子供の遊び場に

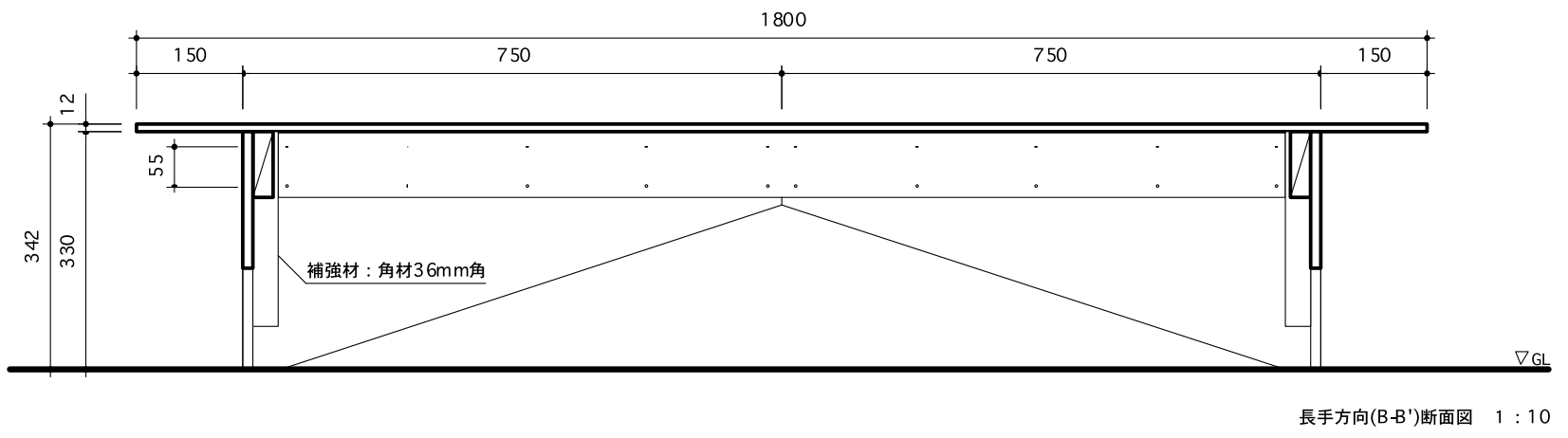
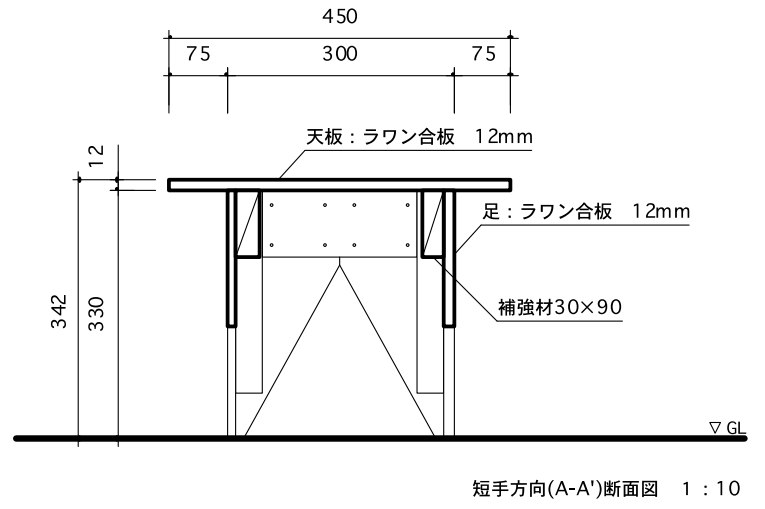
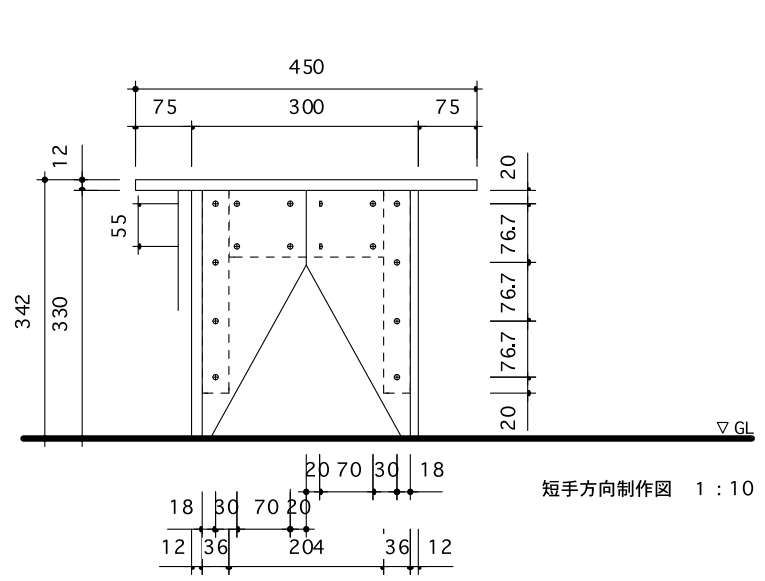
Drawing



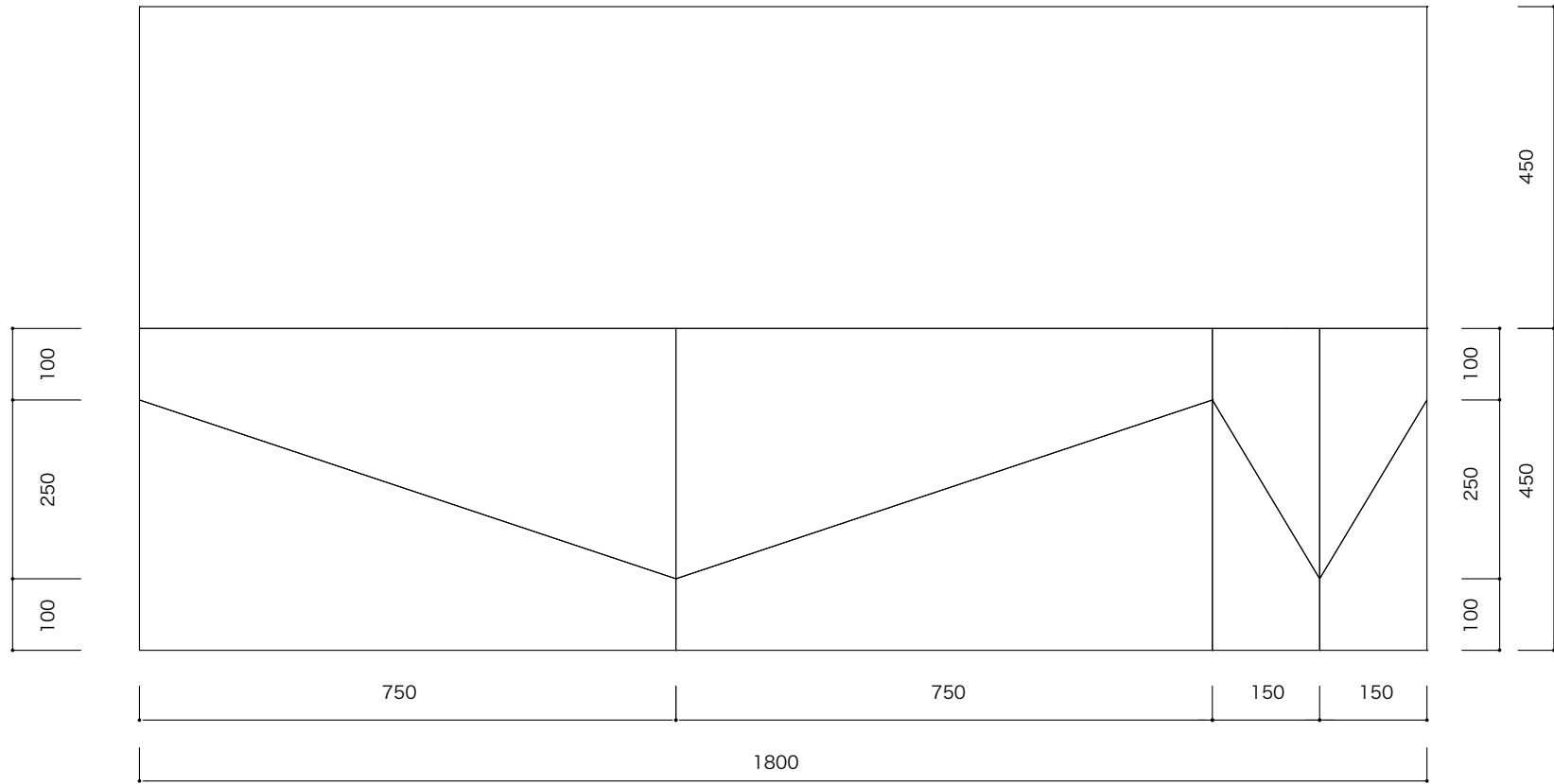
平面制作図 1 : 8



長手方向制作図 1 : 8

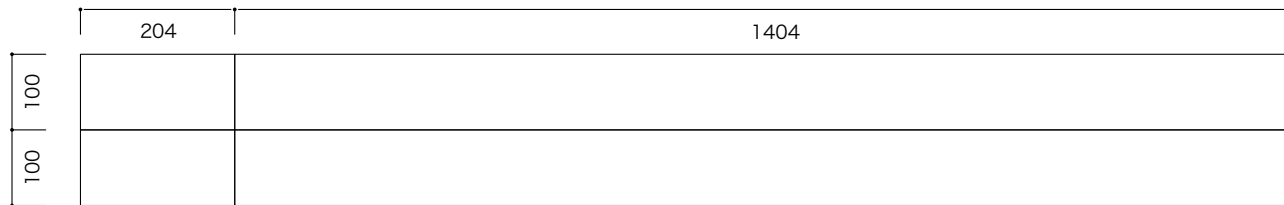


天板 ラワン900×1800mm、厚さ12mm、1枚



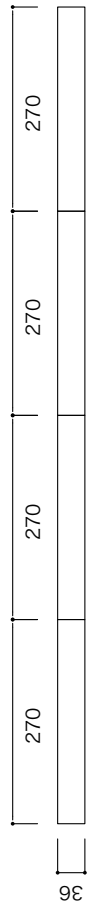
加工図1 (天板・側面材用) 1/10

補強材 ラワン200×1608mm以上のもの、厚さ18mm、1枚



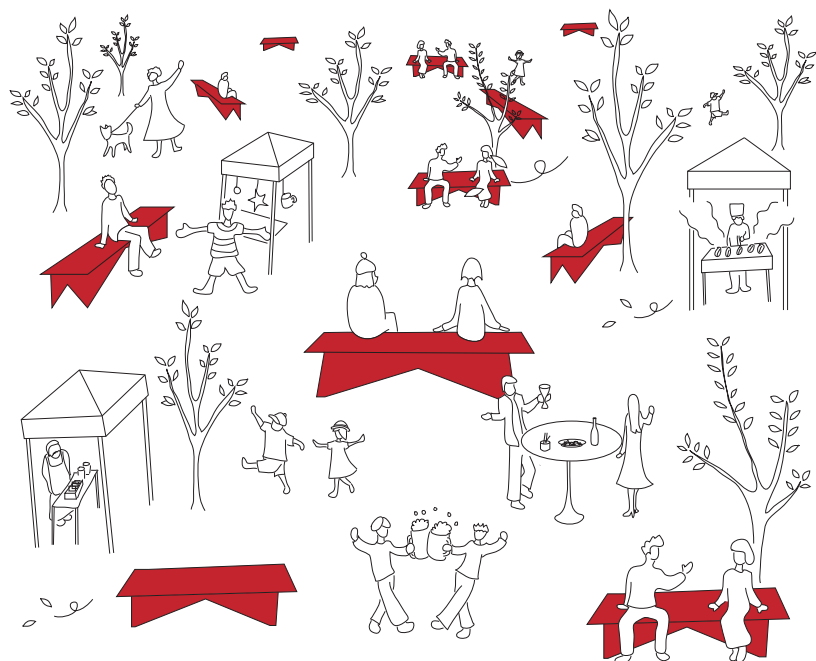
加工図2 (補強材用) 1/10

補強材 ラワン角材 36m×36mm、1080mm以上のもの、1本



加工図1 (補強材用) 1/10

9E



北本らしい“顔”の駅前づくりプロジェクト実行委員会

平成20年10月に北本らしい“顔”の駅前づくりプロジェクトを推進する為、実行委員会を結成され、賑わいのある顔に相応しい駅前の形成を図ることを目的に活動しています。実行委員会のメンバーは、北本市道路課、都市計画課、政策推進課、産業振興課、生涯学習課、埼玉県都市計画課、筑波大学貝島研究室、東京工業大学塚本研究室です。

KM ベンチ マニュアルブック

発行：2010年3月31日
著者：筑波大学貝島研究室
発行者：北本らしい“顔”の駅前づくりプロジェクト実行委員会
家具制作協力：蓮見工務店